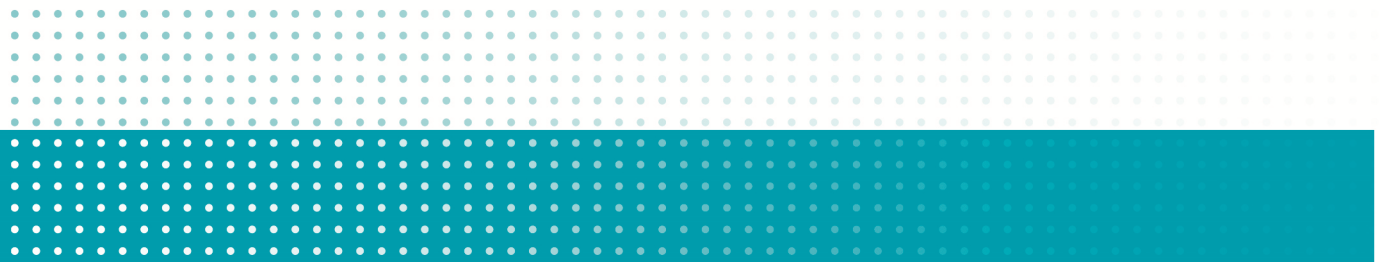


# It simply works!



## Montageanleitung

### **BK Mikro**

### **Sperrluftadapter**

Version 1.05

26. Sep. 2019

## Zur allgemeinen Beachtung

### Sicherheitstechnische Hinweise

Dieses Dokument enthält Hinweise, die Sie zur persönlichen Sicherheit sowie zur Vermeidung von Sachschäden beachten müssen. Die Hinweise sind durch ein Warndreieck gekennzeichnet und je nach Gefährdungsgrad abgestuft.



#### Unmittelbar drohende Gefahr

für Leben und Gesundheit von Personen.

Bei Nichtbeachten sind Tod oder schwerste Verletzungen (Verkrüppelung) die Folge.



#### Gefährliche Situation

für Leben und Gesundheit von Personen.

Nichtbeachten kann Tod oder schwerste Verletzungen zur Folge haben.



#### Möglicherweise gefährliche Situation

Nichtbeachten kann zu leichten Verletzungen führen, auch als Warnung vor Sachschäden.



#### Hinweise für sachgerechten Umgang

Nichtbeachten kann das Produkt oder etwas in der Umgebung beschädigen.

Wichtige Information über das Produkt, die Handhabung des Produkts oder den Teil der Dokumentation, auf den besonders aufmerksam gemacht werden soll.



#### Umweltschutz

Missachten des Hinweises kann die Umwelt belasten.

### Bestimmungsgemäße Verwendung



Die Produkte der Schubert System Elektronik GmbH dürfen nur für die in den technischen Unterlagen vorgesehenen Fälle und nur in Verbindung mit von uns empfohlenen bzw. zugelassenen Fremdgeräten und -komponenten verwendet werden.

Die Inbetriebnahme ist solange untersagt, bis festgestellt wurde, dass die Maschine, in die diese Komponente eingebaut werden soll, den Bestimmungen der Richtlinie 98/37 EG entspricht.

Der einwandfreie und sichere Betrieb des Produkts setzt sachgemäßen Transport, sachgemäße Lagerung, Aufstellung und Montage sowie sorgfältige Bedienung und Instandhaltung voraus.

### **Qualifikation des Personals**

Nur qualifiziertes Personal darf folgende Arbeiten an den Produkten durchführen:  
Installation, Inbetriebnahme, Betrieb, Instandhaltung.

Qualifiziertes Personal im Sinne der sicherheitstechnischen Hinweise sind Personen, die die Berechtigung haben, Geräte, Systeme und Stromkreise gemäß den Standards der Sicherheitstechnik in Betrieb zu nehmen, zu erden und zu kennzeichnen.

### **Haftungsausschluss**

Wir haben den Inhalt dieser Druckschrift auf Übereinstimmung mit der beschriebenen Hard- und Software geprüft. Dennoch können Abweichungen nicht ausgeschlossen werden, so dass wir für die vollständige Übereinstimmung keine Gewähr übernehmen. Die Angaben in dieser Druckschrift werden regelmäßig überprüft, und notwendige Korrekturen sind in den nachfolgenden Ausgaben enthalten. Für Verbesserungsvorschläge sind wir dankbar.

### **EMV-Richtlinie 2004/108/EG**

Für das folgende Erzeugnis der Schubert System Elektronik GmbH gilt:



BK Mikro9 erfüllt die Anforderungen der EMV-Richtlinie 2004/108/EG auf Basis der im Kapitel „Technische Daten“ aufgeführten Normen.

Die EG-Konformitätserklärung und die zugehörigen Dokumentationen werden gemäß der obengenannten EG-Richtlinie, Artikel 10(1), für die zuständigen Behörden zur Verfügung gestellt bei:

Schubert System Elektronik GmbH  
take-off Gewerbepark 36  
78579 Neuhausen ob Eck / Deutschland

### **Einsatzbereiche**

Produkte der Schubert System Elektronik GmbH erfüllen für den jeweiligen Einsatzbereich die entsprechenden harmonisierten, europäischen Normen (EN).

### **Gewährleistung**

Für die Geräte der Schubert System Elektronik GmbH gelten die in den Allgemeinen Geschäftsbedingungen (AGB) festgelegten Vereinbarungen.

### **Einbaubedingungen**

Die Einbaubedingungen und Sicherheitshinweise im vorliegenden Dokument sind bei der Inbetriebnahme und im laufenden Betrieb der Produkte zu beachten.

### **Handelsnamen und/oder Warenzeichen**

Alle verwendeten Hard- und Softwareramen sind Handelsnamen und/oder Warenzeichen der jeweiligen Hersteller.

### **Urheberrecht**

Jede Anwender-Dokumentation ist nur für den Betreiber und dessen Personal bestimmt. Weitergabe sowie Vervielfältigung, Verwertung und Mitteilung ihres Inhalts ist nicht gestattet, soweit nicht ausdrücklich zugestanden. Zuwiderhandlungen verpflichten zu Schadenersatz.

## Inhaltsverzeichnis

1	Allgemein.....	5
1.1	Zugehörigkeit .....	5
1.2	Lieferumfang .....	6
2	Sperrluftadapter montieren.....	8
2.1	Lösen des Nadelhalters und der Tastnadel vom Tastkopf.....	8
2.2	Montage des Sperrluftnadelhalter .....	9
2.3	Montage des Sperrlufttrings .....	10
2.4	Montage der Tastnadel .....	12
2.5	Druckluftanschluss .....	14
3	Mechanische Abmessungen.....	15
3.1	Sperrlufttring.....	15
3.2	Sperrluftnadelhalter .....	17
4	Bestellinformation .....	19

## Abbildungsverzeichnis

Abb. 1-1:	Sperrluftadapter (TK 8) - Lieferumfang 62 04 027.....	6
Abb. 1-2:	Sperrluftadapter (TK 7 / 8) - Lieferumfang 62 04 028.....	6
Abb. 1-3:	Sperrluftadapter (TK9 / 4 / 5) - Lieferumfang 62 04 029 .....	6
Abb. 1-4:	Sperrluftadapter (TK9) - Lieferumfang 62 04 032.....	7
Abb. 1-5:	Sperrluftadapter (TK 9) - Lieferumfang 62 04 033.....	7
Abb. 2-1:	TK 7 / 8 - Lösen des Nadelhalters / Tastnadel.....	8
Abb. 2-2:	TK9 / 4 / 5 - Lösen des Nadelhalters / Tastnadel.....	8
Abb. 2-3:	TK 7 / 8 - Montage des Sperrluftnadelhalter .....	9
Abb. 2-4:	TK9 / 4 / 5 - Montage des Sperrluftnadelhalter .....	9
Abb. 2-5:	TK 7 / 8 - Montage des Sperrlufttrings .....	10
Abb. 2-6:	TK 7 / 8 - Spalt zwischen Nadelhalter und Sperrlufttrings .....	11
Abb. 2-7:	TK 9 – Abstand zwischen Sperrlufttring und Tastkopf .....	11
Abb. 2-8:	TK 7 / 8 - Montage der Tastnadel.....	12
Abb. 2-9:	TK9 / 4 / 5 - Montage der Tastnadel .....	12
Abb. 2-10:	TK9 - Montage der Tastnadel.....	13
Abb. 2-11:	Druckluftanschluss .....	14
Abb. 3-1:	Abmessungen Sperrlufttring (TK 7 / 8) 62 04 027 / 62 04 028 .....	15
Abb. 3-2:	Abmessungen Sperrlufttring (TK9 / 4 / 5) 62 04 029 / 62 04 033.....	15
Abb. 3-3:	Abmessungen Sperrlufttring (TK9) 62 04 032.....	16
Abb. 3-4:	Abmessungen Sperrluftnadelhalter (TK 8) 62 04 027 .....	17
Abb. 3-5:	Abmessungen Sperrluftnadelhalter (TK 7 / 8) 62 04 028.....	17
Abb. 3-6:	Abmessungen Sperrluftnadelhalter (TK9 / 4 / 5) 62 04 029 / 62 04 033 .....	17
Abb. 3-7:	Abmessungen Sperrluftnadelhalter (TK9 / 4 / 5) 62 04 032 .....	18

## 1 Allgemein

Der Sperrluftadapter ist für den Einsatz der BK Mikro Tastköpfe in besonders aggressiven Umgebungen entwickelt worden.

Mittels Sperrluft hält der Adapter Flüssigkeiten und Späne von wichtigen Dichtungen fern. Somit wird eine Erhöhung der Lebensdauer der Tastköpfe erreicht.



### Hinweise

Ungünstige Zusammensetzungen von Kühlmitteln oder Emulsionen können die Dichtungen schädigen.

Beim Eintritt von Flüssigkeiten in das Tastkopfgehäuse kann das Getriebe blockiert oder die interne Elektronik zerstört werden.

### 1.1 Zugehörigkeit

Für die verschiedenen Tastnadeln und Tastköpfe sind verschiedene Sperrluftadapter vorgesehen.

BKM Sperrluftadapter Achse $\varnothing= 3$ mm, Nadel $\varnothing= 3$ mm (Tastkopf: TK 8)	62 04 027
BKM Sperrluftadapter Achse $\varnothing= 3$ mm, Nadel $\varnothing= 1,2$ mm (Tastkopf: TK 7 / TK 8)	62 04 028
BKM Sperrluftadapter Achse $\varnothing= 4$ mm, Nadel $\varnothing= 1,2$ mm oder 4 mm (Tastkopf: TK 4 / TK 5 / TK9)	62 04 029
BKM Sperrluftadapter Typ 3 Achse $\varnothing= 4$ mm, Nadel mit Verdrehschutz (Tastkopf: TK9)	62 04 032
BKM Sperrluftadapter Achse $\varnothing= 4$ mm, Nadel mit Verdrehschutz (Tastkopf: TK9)	62 04 033

## 1.2 Lieferumfang

Der Sperrluftadapter besteht aus folgenden Komponenten:

- Sperrlufttring zur Aufnahme der Druckluftanschlüsse, inkl. geradem Druckluftanschluss
- Sperrluftnadelhalter zur Aufnahme der Tastnadel
- Eine 90° Steckverbindung als alternativer Druckluftanschluss

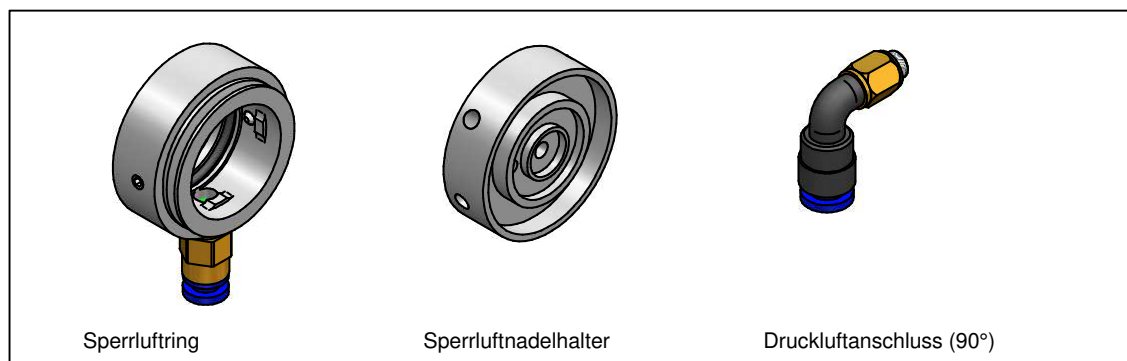


Abb. 1-1: Sperrluftadapter (TK 8) - Lieferumfang 62 04 027

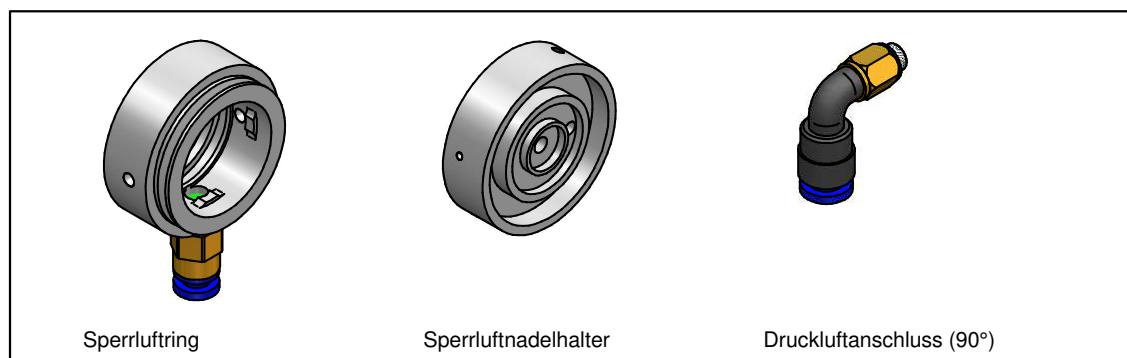


Abb. 1-2: Sperrluftadapter (TK 7 / 8) - Lieferumfang 62 04 028

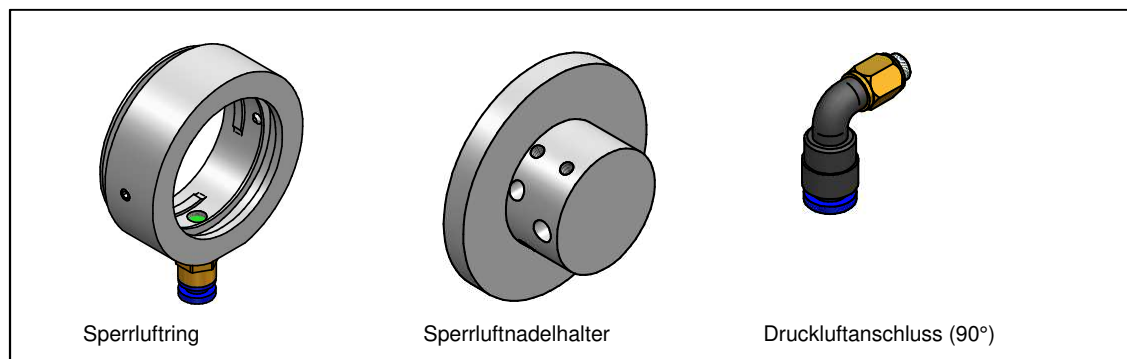


Abb. 1-3: Sperrluftadapter (TK9 / 4 / 5) - Lieferumfang 62 04 029

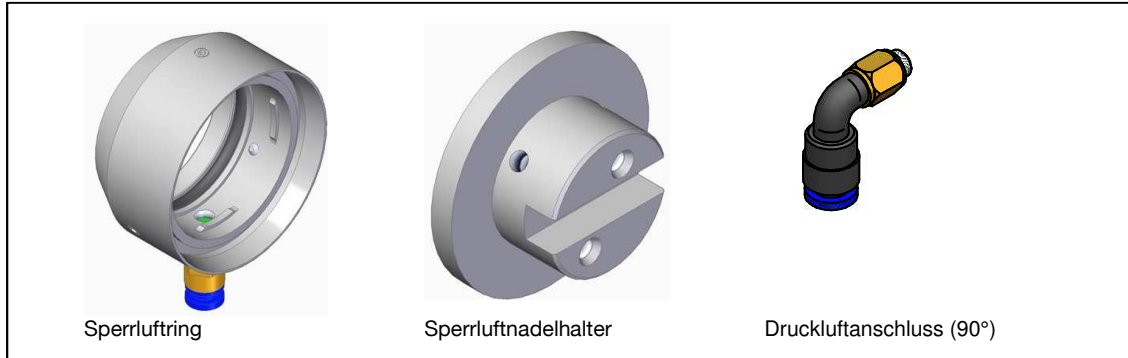


Abb. 1-4: Sperrluftadapter (TK9) - Lieferumfang 62 04 032



Abb. 1-5: Sperrluftadapter (TK 9) - Lieferumfang 62 04 033

## 2 Sperrluftadapter montieren

Die Montageanleitung bezieht sich auf die folgenden Sperrluftadapter:

Artikel-Nr.: 62 04 027, 62 04 028, 62 04 029, 62 04 032 & 62 04 033.

Zur Montage werden Inbusschlüssel benötigt.

### 2.1 Lösen des Nadelhalters und der Tastnadel vom Tastkopf

1) Dazu erst die Tastnadel vom Nadelhalter lösen.

2) Dann die in der Zeichnung gekennzeichnete M3 Zylinderschraube lösen und den Nadelhalter vorsichtig entfernen.

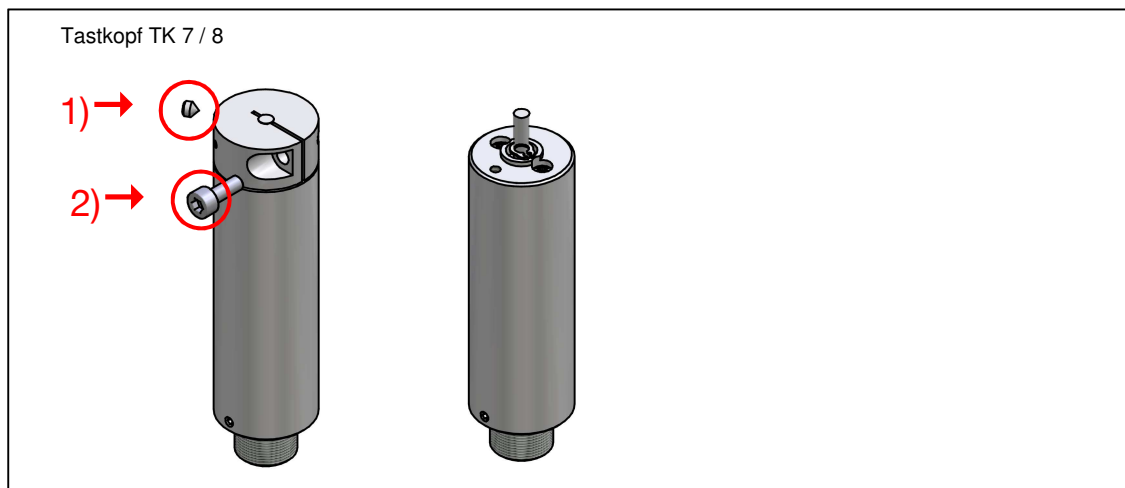


Abb. 2-1: TK 7 / 8 - Lösen des Nadelhalters / Tastnadel

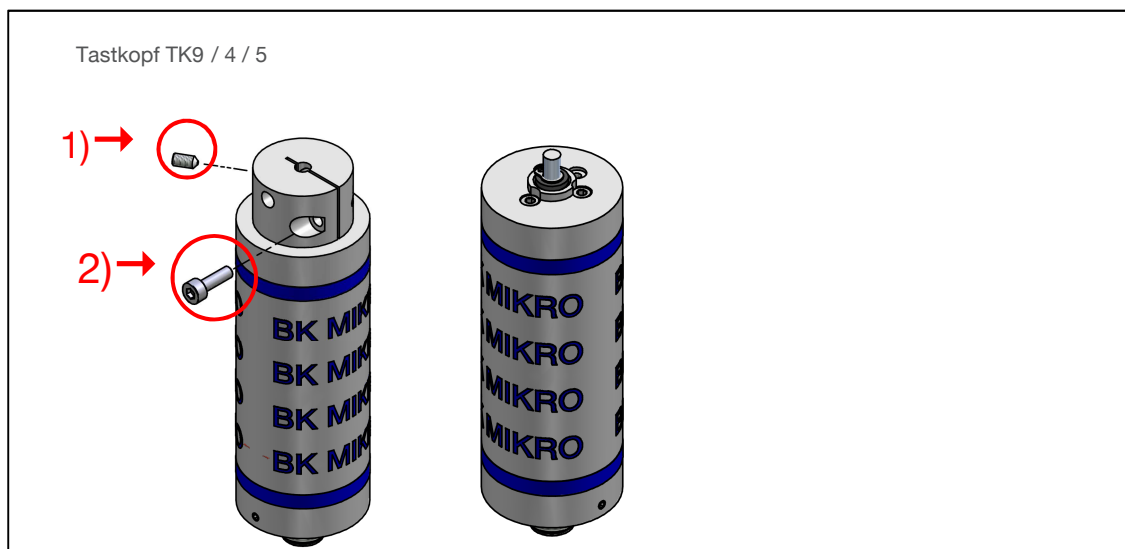


Abb. 2-2: TK9 / 4 / 5 - Lösen des Nadelhalters / Tastnadel



## 2.2 Montage des Sperrluftnadelhalter

Sperrluftnadelhalter von oben auf die Achse schieben und mit den M4 Madenschrauben, wie gekennzeichnet, befestigen.

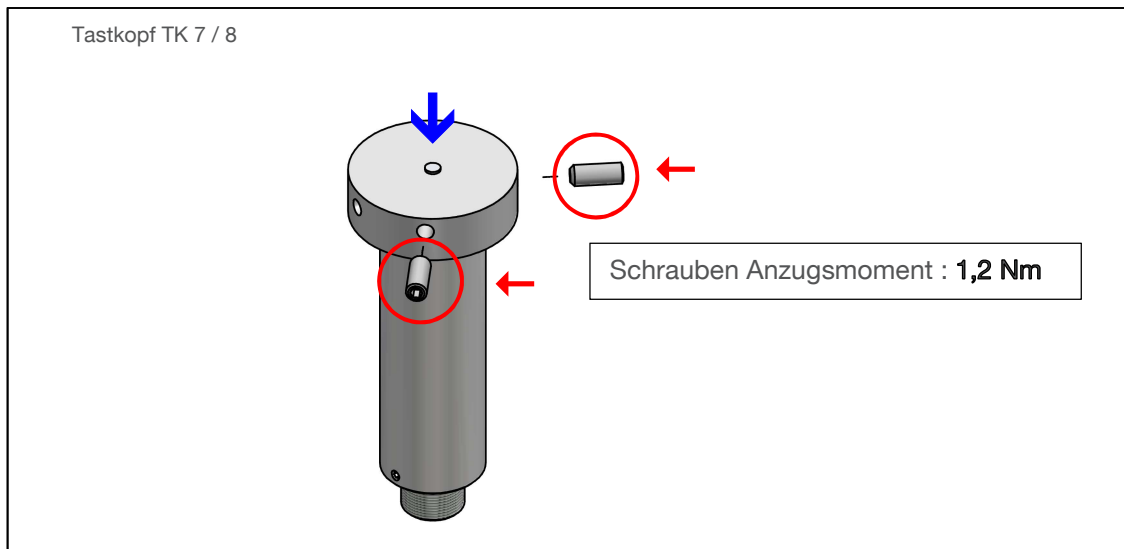


Abb. 2-3: TK 7 / 8 - Montage des Sperrluftnadelhalter

Sperrluftnadelhalter von oben auf die Achse schieben und mit der M3 Madenschraube, wie gekennzeichnet, befestigen.

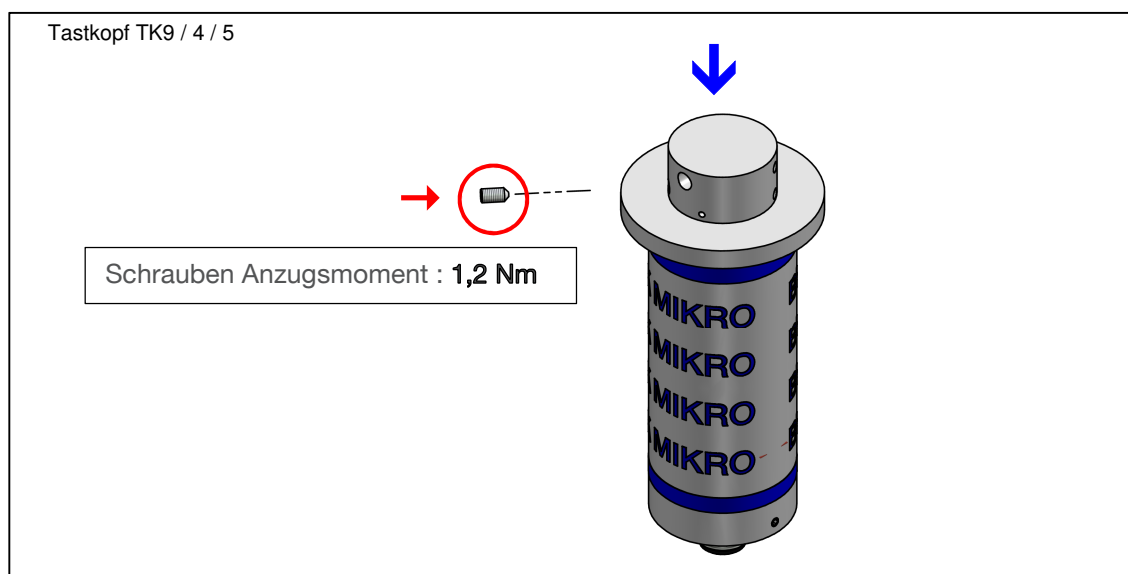


Abb. 2-4: TK9 / 4 / 5 - Montage des Sperrluftnadelhalter

### 2.3 Montage des Sperrlufttrings

Die Sperrlufttring-Dichtung mit Fett einreiben und den Sperrlufttring mit leichten Drehbewegungen von unten auf den Tastkopf bis zu dem Sperrluftnadelhalter hoch schieben und mit den gekennzeichneten M3 Madenschrauben anziehen.

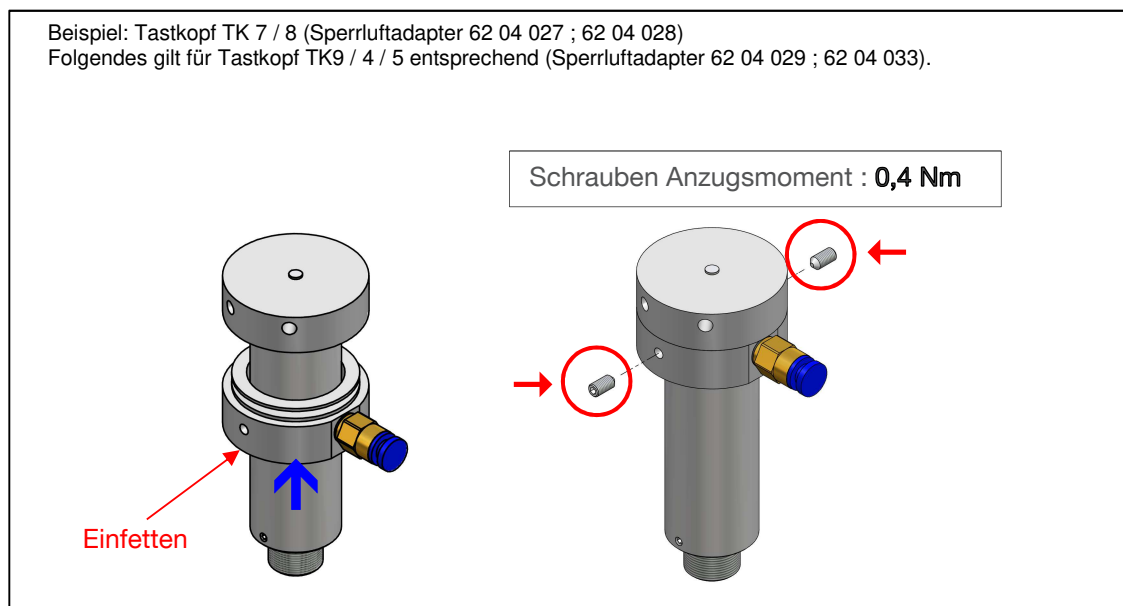


Abb. 2-5: TK 7 / 8 - Montage des Sperrlufttrings

**Beachte**

Ein gleichmäßig eingestellter Spalt von ca. 0,5 mm muss zwischen dem Sperrluftnadelhalter und dem Sperrlufttring entstehen.

Beispiel: Tastkopf TK 7 / 8 (Sperrluftadapter 62 04 027 ; 62 04 028)  
Folgendes gilt für Tastkopf TK9 / 4 / 5 entsprechend (Sperrluftadapter 62 04 029 ; 62 04 033).

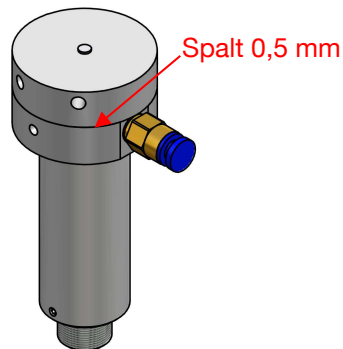


Abb. 2-6: TK 7 / 8 - Spalt zwischen Nadelhalter und Sperrlufttrings

**Montage Sperrluftadapter 62 04 032****Beachte**

Der Sperrlufttring muss mit dem vorgegebenen Abstand montiert werden

Folgendes gilt für Tastkopf TK9 (Sperrluftadapter 62 04 032).

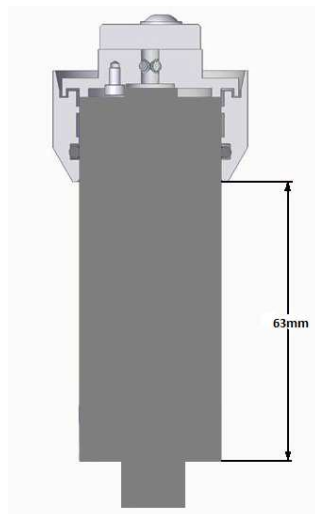


Abb. 2-7: TK 9 – Abstand zwischen Sperrlufttring und Tastkopf

## 2.4 Montage der Tastnadel

Tastnadel in die entsprechende Bohrung schieben und mit der gekennzeichneten M3 Madenschraube befestigen.

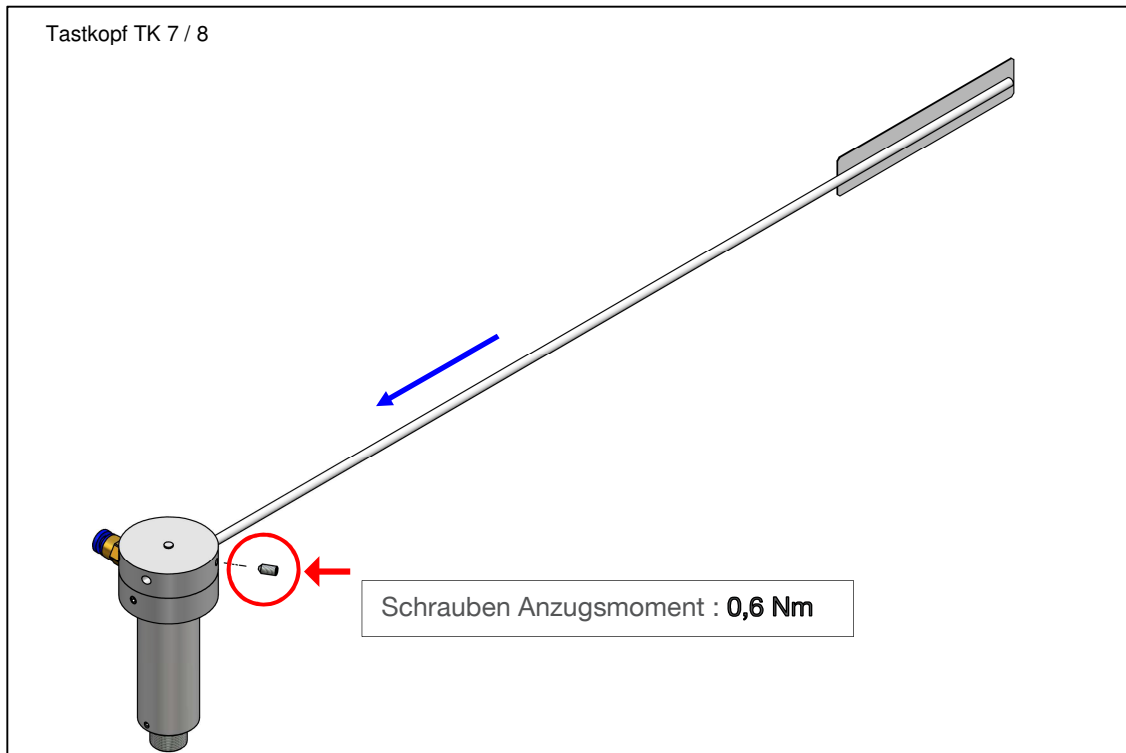


Abb. 2-8: TK 7 / 8 - Montage der Tastnadel

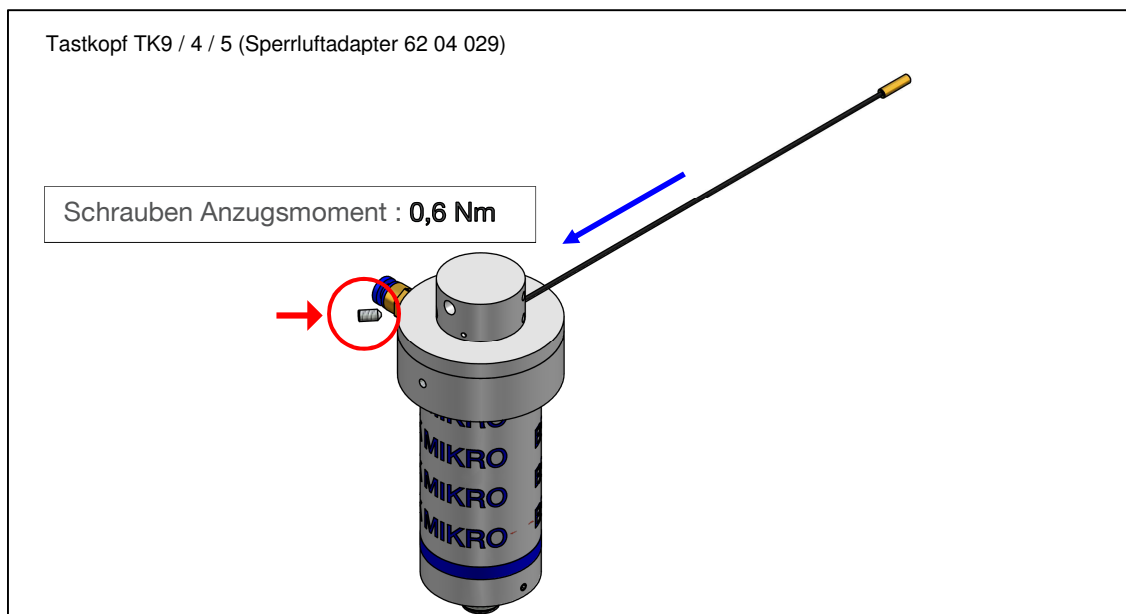


Abb. 2-9: TK9 / 4 / 5 - Montage der Tastnadel

Die Tastnadel mit den gekennzeichneten Schrauben befestigen.

Tastkopf TK9 (Sperrluftadapter 62 04 032 / 62 04 033)

Schrauben Anzugsmoment : **1,2 Nm**

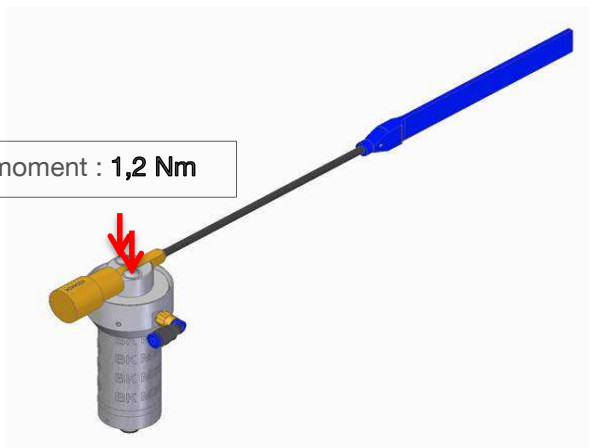


Abb. 2-10: TK9 - Montage der Tastnadel

## 2.5 Druckluftanschluss

Am Sperrlufttring befindet sich ein gerader Druckluftanschluss. Er kann gegen den mitgelieferten gewinkelten Steckverbinder ausgetauscht werden.

Die Steckverbinder sind für ein Druckluftschlauch mit Außendurchmesser 4 mm vorgesehen.

Als Druck werden 0,5 Bar empfohlen.

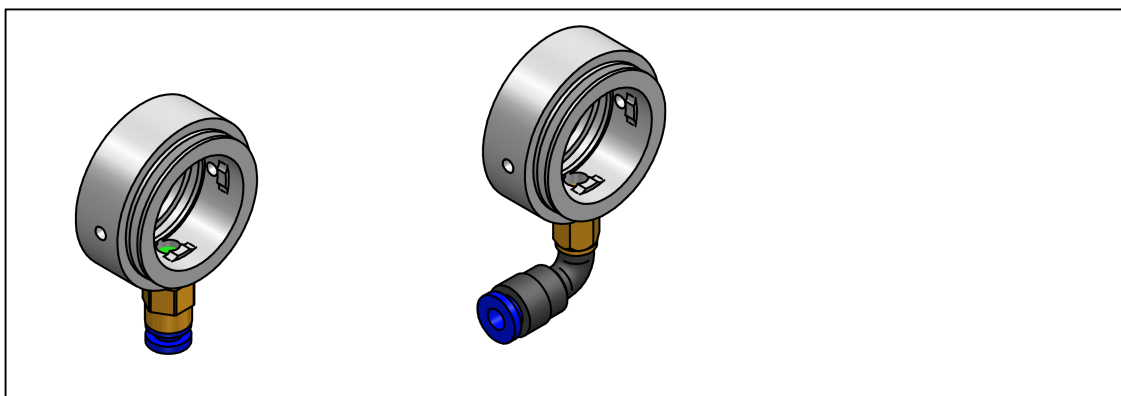


Abb. 2-11: Druckluftanschluss

### 3 Mechanische Abmessungen

#### 3.1 Sperrluftring

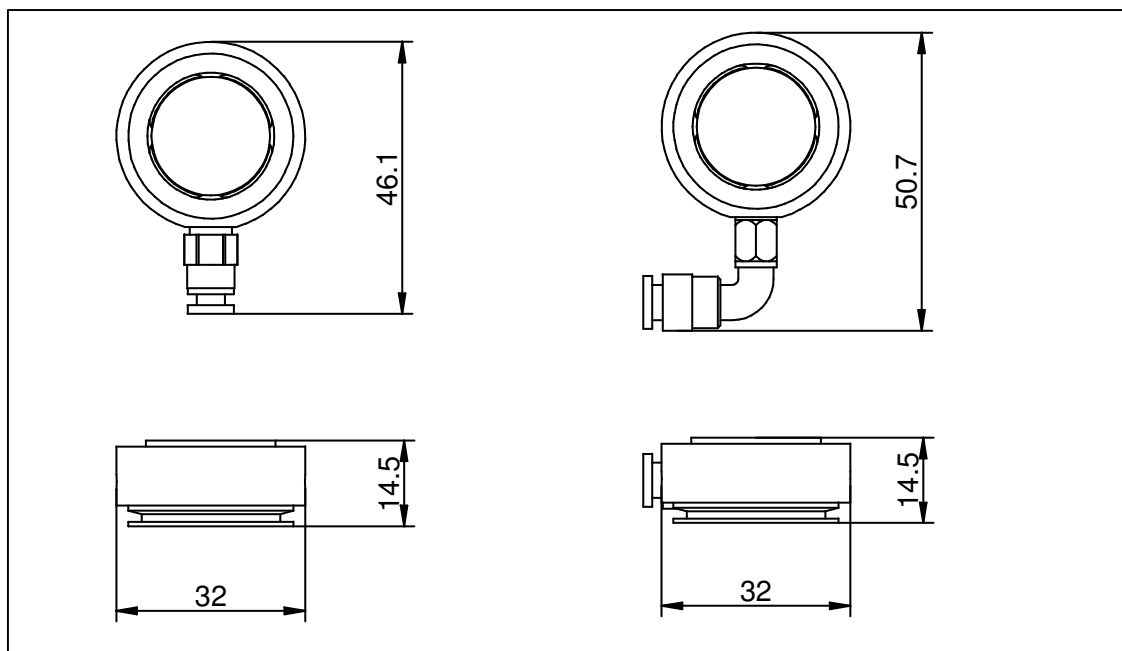


Abb. 3-1: Abmessungen Sperrluftring (TK 7 / 8) 62 04 027 / 62 04 028

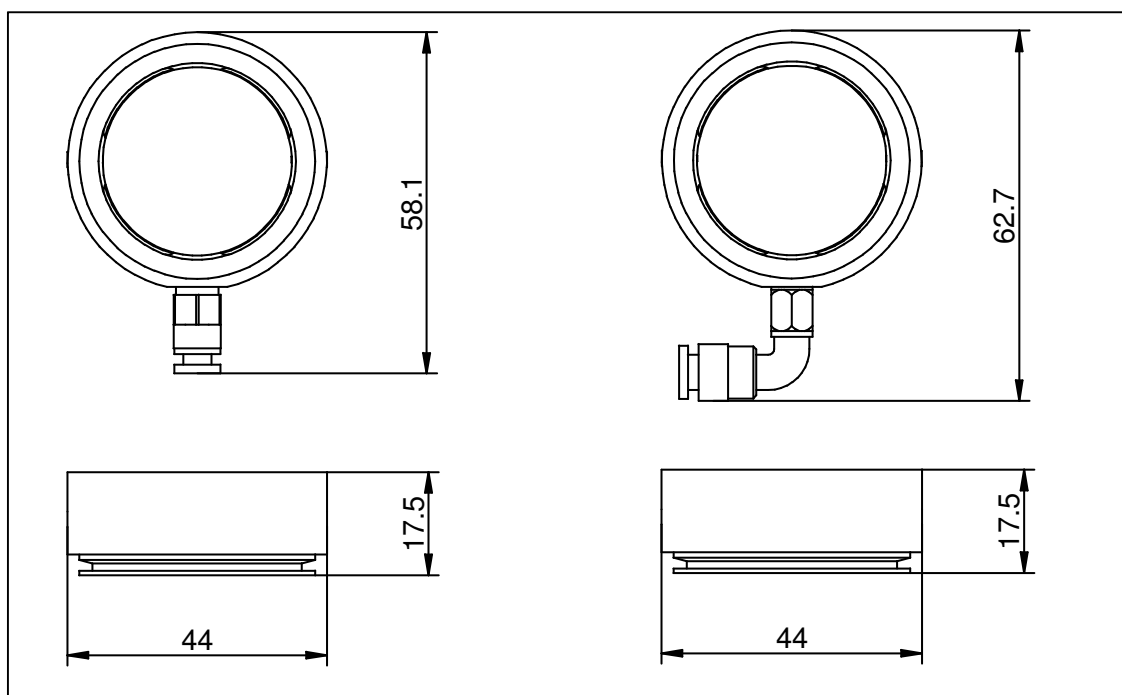


Abb. 3-2: Abmessungen Sperrluftring (TK9 / 4 / 5) 62 04 029 / 62 04 033

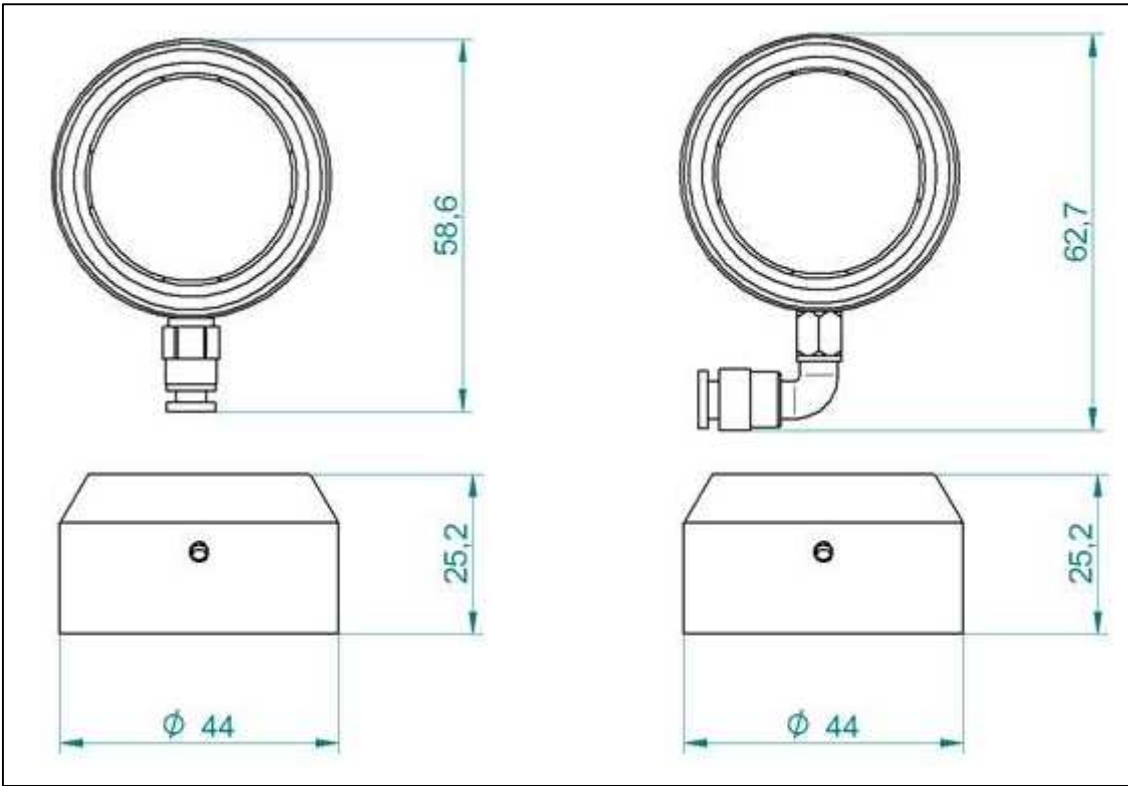


Abb. 3-3: Abmessungen Sperrluftring (TK9) 62 04 032



### 3.2 Sperrluftnadelhalter

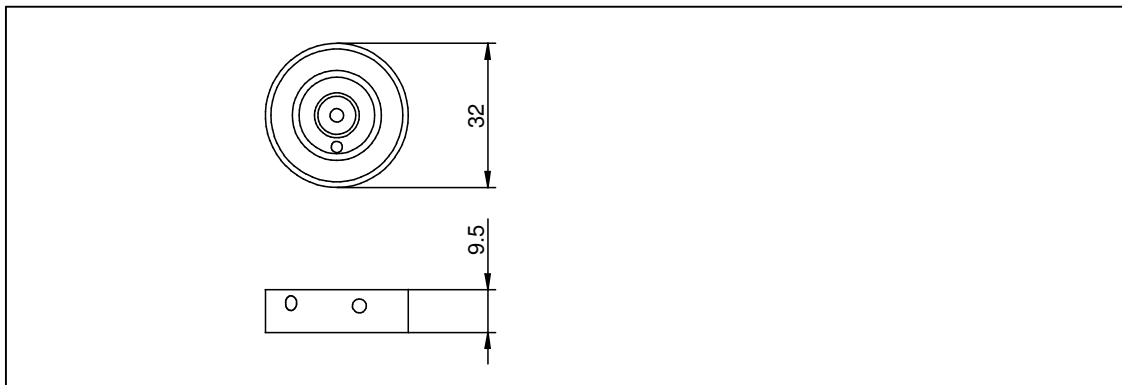


Abb. 3-4: Abmessungen Sperrluftnadelhalter (TK 8) 62 04 027

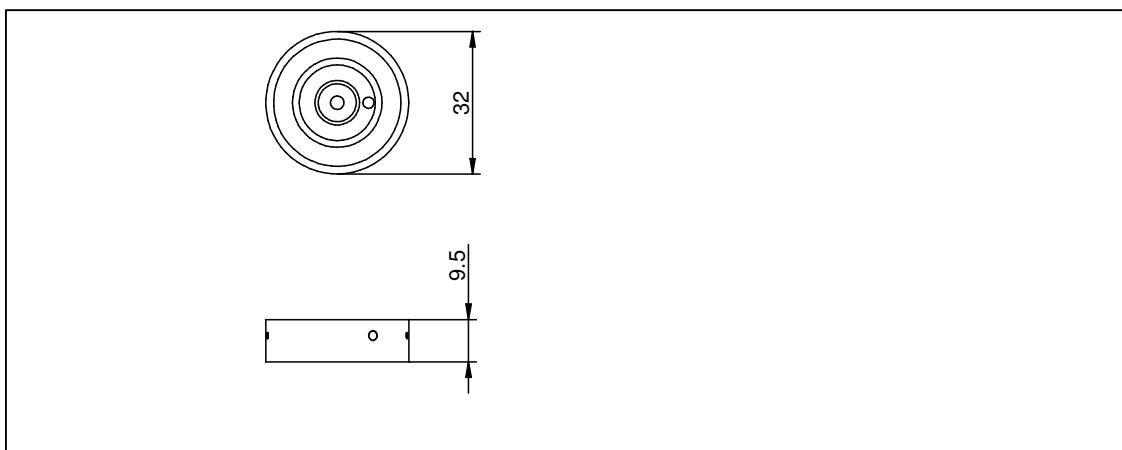


Abb. 3-5: Abmessungen Sperrluftnadelhalter (TK 7 / 8) 62 04 028

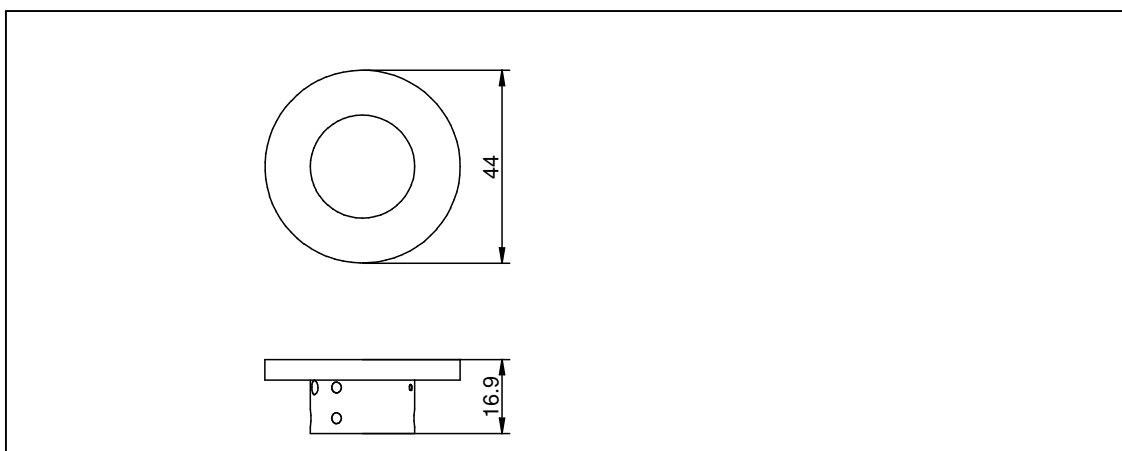


Abb. 3-6: Abmessungen Sperrluftnadelhalter (TK9 / 4 / 5) 62 04 029 / 62 04 033

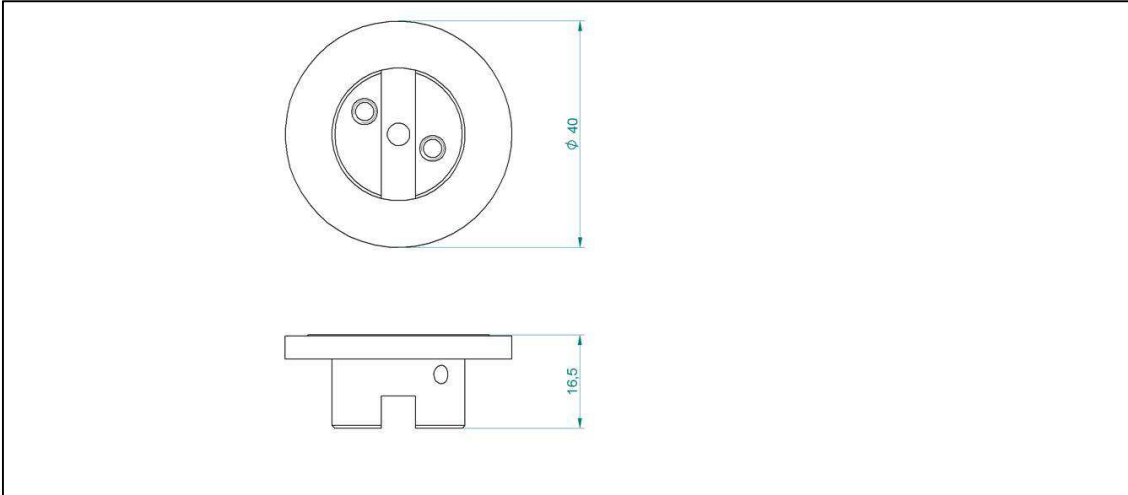


Abb. 3-7: Abmessungen Sperrluftnadelhalter (TK9 / 4 / 5) 62 04 032

## 4 Bestellinformation

Zubehör und Ersatzteile	Artikel-Nr.
<p>BKM Sperrluftadapter Achse <math>\varnothing = 3</math> mm, Nadel <math>\varnothing = 3</math> mm (für TK 8)</p> 	62 04 027
<p>BKM Sperrluftadapter Achse <math>\varnothing = 3</math> mm, Nadel <math>\varnothing = 1,2</math> mm (für TK 7 / TK 8)</p> 	62 04 028
<p>BKM Sperrluftadapter Achse <math>\varnothing = 4</math> mm, Nadel <math>\varnothing = 1,2</math> mm oder 4 mm (für TK 4 / TK 5 / TK9)</p> 	62 04 029
<p>BKM Sperrluftadapter Typ 3 Achse <math>\varnothing = 4</math> mm, Nadel mit Verdrehschutz (für TK9)</p> 	62 04 032
<p>BKM Sperrluftadapter Achse <math>\varnothing = 4</math> mm, Nadel mit Verdrehschutz (für TK9)</p> 	62 04 033